

NX Z Technische kenmerken

Gewicht	Poids	285 kg
Voedingsspanning	Tension d'alimentation	230V mono / 400 V Draaistroom - Triphasé

Uitvoeringen

250 mm met voorrits	250 mm avec inciseur	
315 mm zonder voorrits	315 mm sans inciseur	

Cirkelzaag

Snelheid zaagblad	Vitesse de rotation lame	4500 T/min. / R.P.M.
Diameter zaagblad	Diamètre de la lame	250 x 30 mm / 315 x 30 mm
Zaagdiepte bij 45° / 90° - 250 / 315	Hauteur de coupe 45° / 90° - 250 / 315	55 mm / 85 mm - 65 mm / 115 mm
Tafelafmetingen	Dimension table	1080 x 410 mm
Lengte loopwagen	Longueur table coulissante	1450 mm (Optie / Option 2050 mm)
Zaaglengte	Longueur de coupe	1600 mm (Optie / Option 2500 mm)
Breedte rolwagen	Largeur table coulissante 320 mm	320 mm
Zaagbreedte parallelanslag	Largeur de coupe en parallèle	900 mm
Motor	Motor	5 PK/CV (S6)

NX Z Technische Daten

Gewicht (netto)	Weight (net)	285 kg.
Spanning	Tension	230V 1 phase / 400 V Drehstrom - 3 Phase

Ausführungen

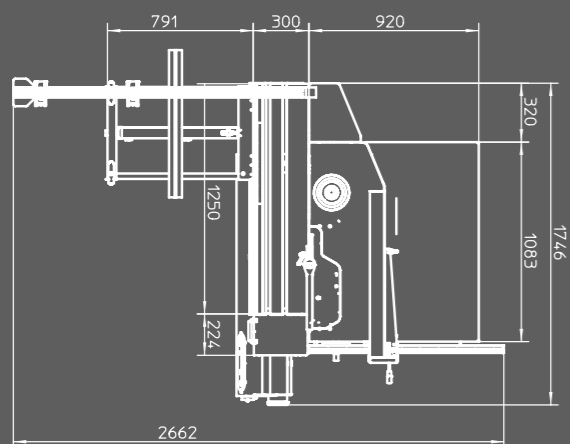
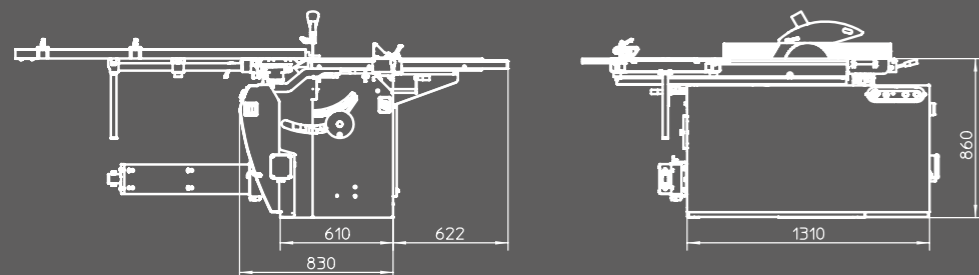
250 mm mit Vorriz	250 mm with scoring unit	
315 mm ohne Vorriz	315 mm without scoring unit	

Säge

U./min.	R.P.M.	4500
Durchmesser Sägeblatt	Diameter saw blade	250 x 30 mm - 315 x 30 mm
Schnitttiefe bei 45° / 90° - 250 / 315	Cutting depth at 45° / 90° - 250 / 315	55 mm / 85 mm - 65 mm / 115 mm
Tischabmessungen	Dimensions table	1080 x 410 mm
Schiebetischlänge	Length sliding table	1450 mm (Option 2050 mm)
Schnittlänge	Cutting length	1600 mm (Option 2500 mm)
Breite Schiebetisch	Width sliding table	320 mm
Schnittbreite Parallelanschlag	Cutting width parallel fence	900 mm
Motor	Motor	5 HP/PS (S6)

Wijzigingen zonder voorafgaande kennisgeving mogelijk.
Konstruktionsänderungen vorbehalten.

Des modifications sont possibles sans avis préalable.
Modifications possible without previous advise.



Robland
Kolvestraat 44
8000 Brugge - Belgium
Tel.: +32 50 458 925
Fax: +32 50 458 927
www.robland.com

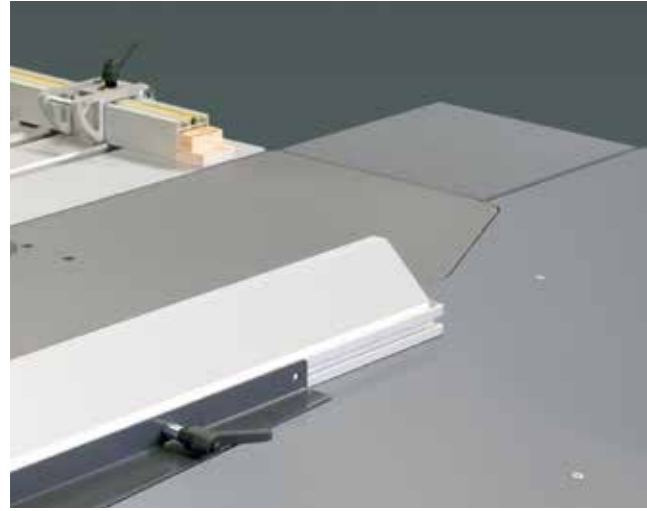
NX Z

Printed in Belgium_Designed by Enthoven_35_V0115

Dealer

Nederlands
Français
English
Deutsch

NX Z



Standaard op de NX Z:
zware gietijzeren tafelverlenging

Standard sur la NX Z:
extension de table toupie en fonte

Standard on the NX Z:
cast iron table extension

Standard auf die NX Z:
Gusseisen Tischverlängerung



Machine met opties
Machine avec options
Machine with several options
Maschine mit verschiedene Optionen



OPTIE
Extra inhaaktafel voor rolwagen.

OPTION
Extra table de support pour chariot.

OPTION
Extra support table for sliding table.

OPTION
Extra Auflagetisch am Schiebeschlitten.



OPTIE
Het wielstel laat u toe met het grootste gemak uw machine te verplaatsen.

OPTION
La système de déplacement vous offre la possibilité de déplacer la machine avec aise.

OPTION
Mit die Fahrereinrichtung können Sie ganz einfach die maschine umstellen.

OPTION
With the wheelsystem, you can easily move your machine.



OPTIE
Parallelgeleider met zaagbreedte 1380 mm.

OPTION
Guide parrallèle, capacité de coupe en parallèle 1380 mm.

OPTION
Parallel saw fence, cutting width 1380 mm.

OPTION
Parallelanschlag mit Schnittbreite 1380 mm.



Voorrits op de 250 mm uitvoering.

Inciseur sur la version 250 mm.

Scoring unit for the 250 mm version.

Vorritz bei 250 mm Ausführung.



In beide richtingen 2 x 45° schuinstelbare aanslagbalk als standaarduitrusting op de machine.

Guide butée de tronçonnage, inclinable de 2 x 45°, en standard sur la machine.

In both directions 2 x 45° mitre cross-cut fence, standard feature on the machine.

Der Gehrungsanschlag auf dem Rolltisch ist beidseitig bis 45° einstellbar.